



STELVIO

Serie IH2-Y da 27M a 35M

HASZNÁLATI ÚTMUTATÓ



MOK900001-00
10-2021


1. Általános leírás

1.1 Általános figyelmeztetés és biztonsági utasítások

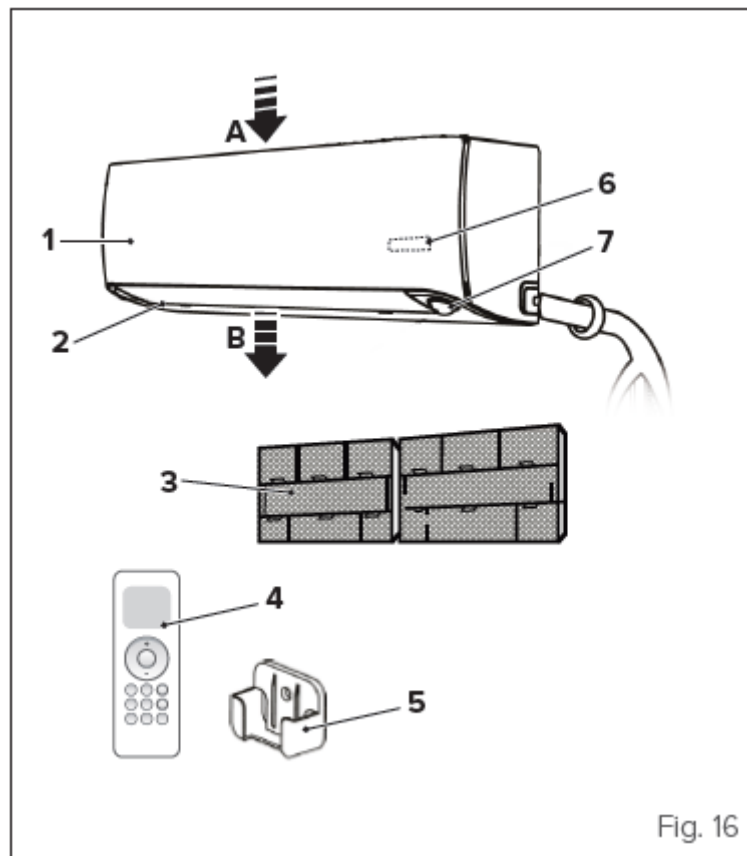
Figyelem

- Olvassa el figyelmesen az útmutatót a biztonságos üzemeltetés érdekében. Ha bármi kérdése merülne fel, lépjen kapcsolatba szervizpartnerünkkel
- Rendszeresen ellenőrizze az elektromos hálózati vezeték, dugvilla és dugalj állapotát. A sérült elemek kizárólag szakember által cserélhetők/javíthatók.
- A berendezés telepítését kizárólag szakember végezheti el. A nem szakszerű telepítés okozhat ázást, áramütést vagy tűzesetet is.
- Ne próbálja a légkondicionálót házilag megszerelni, áttelepíteni, módosítani, mert ez vízszivárgáshoz, áramütéshez és tűzveszélyt okozhat.
- A készülék beszívási és kifúvási nyílásaiba ne nyúljon be az ujjával, ne helyezzen be tárgyakat. A gyorsan forgó ventilátor sérülést okozhat.
- A berendezést 8 év alatti gyermekek, csökkent fizikai, érzékszervi vagy mentális képességű személyek, illetve a kezeléshez megfelelő alapismeretekkel és gyakorlattal nem rendelkező személyek csak a biztonságukért felelős személy felügyelete mellett használhatják.
- Áramütés és tűz megelőzése érdekében a berendezést ne mossa le bő vízzel és ne helyezzen rá semmilyen vizet tartalmazó tárgyat, valamint ne nyúljon nedves kézzel hozzá.
- Ne használjon gyúlékony permetet a berendezés közelében, mert tűz keletkezhet.
- Amennyiben a készülék nem megfelelően működik (furcsa zajokat hall, füst száll a készülékből, víz folyik a készülékből), azonnal áramtalanítsa azt és vegye fel a kapcsolatot szervizpartnerünkkel.
- A készülékre ne álljon fel és ne tegyen rá semmilyen tárgyat.



-  A kézikönyvben vagy a terméken feltüntetett jelzés azt jelenti, hogy az elektromos hulladékot és elektromos készülékeket nem lehet általános háztartási hulladékként kezelni.
- A készülék hűtőközeget, és egyéb veszélyes anyagokat tartalmaz. A készüléket ártalmatlanításakor a törvény által előírt módon kell begyűjteni és kezelni. Ne kezelje a terméket háztartási hulladékként vagy szortírozatlan kommunális hulladékként.

1. Rendszer elemeinek bemutatása



A – Levegő beszívás

B – Levegő befújás

1. Beltéri egység
2. Légtelítő lamella
3. Légszűrő
4. Távvezérlő
5. Távvezérlő falitartó
6. LED kijelző
7. Intelligens optikai szenzor

Figyelem:

A képek csak illusztrációk. A készüléke megjelenése eltérhet az ismertetőben szereplőtől.

2. Kijelzőn megjelenő kódok jelentése

Ikon	Leírás
ON	3 másodpercre megjelenik, amikor: <ul style="list-style-type: none"> Bekapcsolási időzítőt aktiválja (TIMER ON) Ionizáló szűrőt, SWING, TURBO, ECO, vagy SILENCE üzemmódot aktiválja
OF	3 másodpercre megjelenik, amikor: <ul style="list-style-type: none"> Kikapcsolási időzítőt aktiválja (TIMER OFF) Ionizáló szűrőt, SWING, TURBO, ECO, vagy SILENCE üzemmódot deaktiválja
cF	Fűtés üzemmód kezdetén, amíg a benti hőcserélő nem elég meleg a ventilátor indításához
dF	Leolvasztási ciklus alatt
SE	Amikor az öntisztítási üzemmód zajlik
WiFi	Amikor a WiFi vezérlés aktív
eco	Amikor az ECO üzemmód aktív
kW	A pillanatnyi teljesítményt mutatja

Megjegyzés: Ventilátor (FAN) üzemmódban a beltéri egység a helyiség hőmérsékletét jelzi. Egyéb üzemmódokban a beállított hőmérsékletet mutatja.

Kijelző



Fig. 17

A LED nyomógomb megnyomásával kikapcsolhatja a kijelzőt. Második megnyomásra a kijelző az aktuális hőmérsékletet mutatja. Harmadik megnyomásra az aktuális teljesítményt mutatja. Negyedik megnyomás után a beállított hőmérsékletet fogja mutatni.

A beépített optikai szenzor érzékeli a helyiségben a fényviszonyokat. Sötétben a kijelző fényereje csökken, ezzel is energiát takarítva meg és kedvezőbb körülményt biztosítva az alváshoz.

3. Működtetés

Optimális teljesítmény elérése érdekében a légkondicionáló berendezést az alábbi hőmérsékleti tartományok között használja. Amennyiben az ideális hőmérsékleti tartományon kívül kívánja használni, úgy előfordulhat, hogy a készülék bizonyos védelmi rendszerei csökkentett hatásfokot, vagy leállást okoznak.

	Hűtés üzemmód	Fűtés üzemmód	Párátlanítás üzemmód
Szobahőmérséklet	17 – 32°C	0 – 30°C	10 – 32°C
Kinti hőmérséklet	15 – 50°C	-30 – 30°C	0 – 50°C

A hatásfok további javítása érdekében ajánlott:

- Nyílászárókat ne hagyja nyitva.
- Használja a beállítható időzítőt (TIMER ON és TIMER OFF)
- A szabad légáramlás biztosítása
- A szűrők rendszeres ellenőrzése és tisztítása.

3.1 További jellemzők és funkciók

- Automatikus újraindítás
A berendezés áramellátási probléma után automatikusan újraindul a legutóbbi beállításokkal.
- Fűtés szélsőséges körülmények között
A kifinomult inverteres technológiának köszönhetően extrém hideg külső hőmérsékleti viszonyok mellett (-30°C) is hatékony fűtést tud biztosítani.
- Hűtés szélsőséges körülmények között
A kültéri egység ventilátora a kondenzátor hőmérsékletének függvényében változtatja a sebességét, így a légkondicionáló berendezés gond nélkül üzemelhet akár -15 °C-ban is.
- „Intelligens szem” optikai szenzor
A készülékbe beépített optikai szenzor képes detektálni a helyiségben a személyek mozgását. Igény szerint beállítható, hogy a befűvott levegőt a készülék az érzékelt személyre irányítsa, vagy ellenkezőleg; a befűvott levegő kerülje el a helyiségben tartózkodókat.
Cool (hűtés) módban, ha nem tartózkodik senki 30 perce a helyiségben, csökkenti a teljesítményt.
Amikor nem érzékel senkit a helyiségben 2 órán keresztül, a készülék automatikusan kikapcsol.
Amikor valaki belép, a készülék bekapcsol.
- WiFi Vezérlés
A WiFi vezérlés lehetővé teszi, hogy a készüléket távolról, a mobiltelefonjáról vezérelje.
- Terelő lamellák pozíciójának memorizálása
A készülék bekapcsolásakor a legutóbbi kikapcsoláskori beállítás szerinti pozíciót veszik fel a

lamellák.

- Hűtőközeg szivárgás érzékelés
A beltéri egység kijelzőjén megjelenő „EC” felirat hűtőközeg szivárgást jelent
- Komfort páratartalom
Az intelligens szenzor technológiának köszönhetően nem csupán a hőmérséklet, hanem a páratartalom is szabályozható. Az okostelefonjára letölthető alkalmazás segítségével állíthatja be a kívánt páratartalmat.

Figyelem:

Részletesebb tájékoztatást az üzemmódokkal kapcsolatban a Távvezérlő Használati útmutatóban talál.

3.2. Levegő befúvási szög beállítása

Függőleges (le-fel) irányú légáram szabályzás

A SWING nyomógombbal tudja állítani a befúvott levegő irányát.

1. Folyamatos (Le-Fel irányú) légkeverésért tartsa a SWING nyomógombot lenyomva 3 másodpercig. Ha szeretné megállítani, nyomja meg újra egyszer.

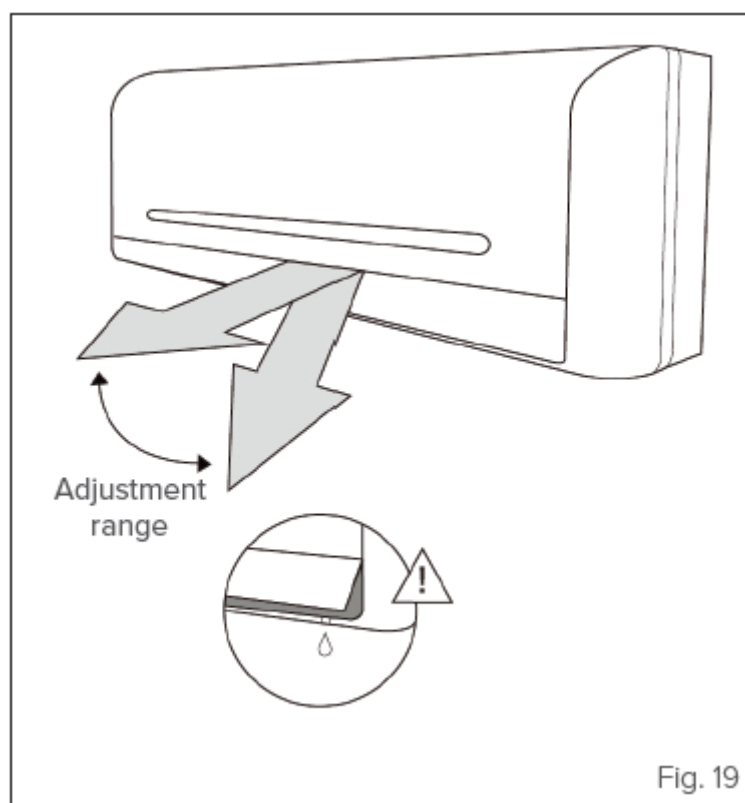


Fig. 19

Figyelem

COOL (hűtés) és DRY (párátlanítás) üzemmódban a légterelőt ne hagyja hosszú időn át közel függőleges pozícióban. Páralecsapódás alakulhat ki a terelőn, ami lecseppenve kárt okozhat a készülék alatt.

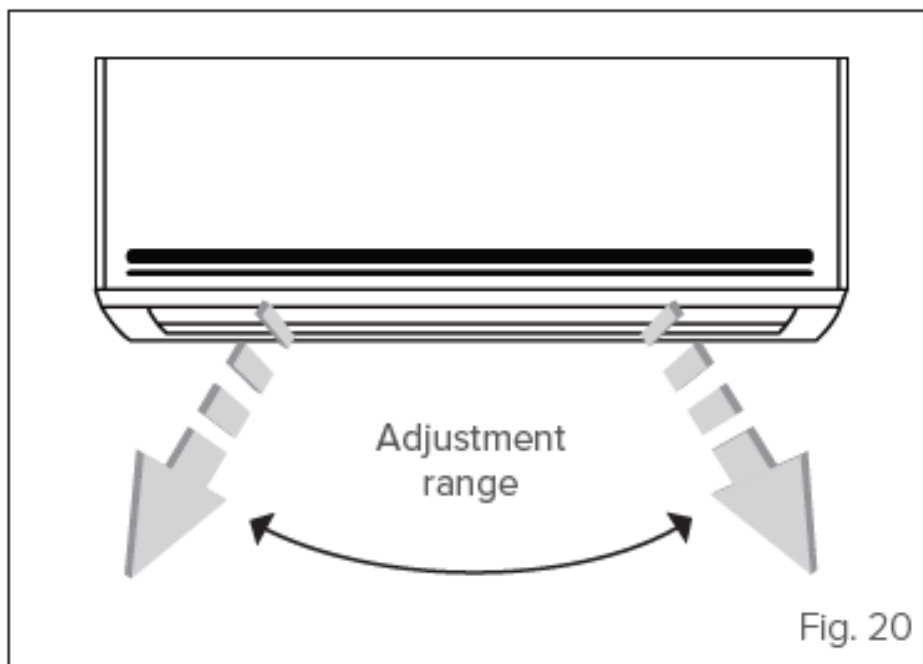
COOL (hűtés) és HEAT (fűtés) üzemmódban a túlságosan meredek szögben beállított lamella csökkentheti a hatásfokot, mert a levegő nem jut el távolra.

A terelő szögét szigorúan tilos kézzel módosítani, mert kikapcsolásnál nem fog megfelelően záródni. Ha a terelőlapát kikapcsoláskor nem záródik vissza egysíkba a beltéri egységgel, a kikapcsolt készüléket áramtalanítsa néhány másodpercig. A művelet után a terelő újra síkba állítja magát.

Vízszintes (balra-jobbra) irányú légáram szabályzás

A SWING nyomógombbal tudja állítani a befúvott levegő irányát.

1. Folyamatos (Balra - jobbra irányú) légkeverésért tartsa a SWING nyomógombot lenyomva 3 másodpercig. Ha szeretné megállítani, nyomja meg újra egyszer.




Veszély:

Ne nyúljon be a beszívás és befúvás nyílásain, mert a magas fordulatszámú ventilátor sérüléseket okozhat.

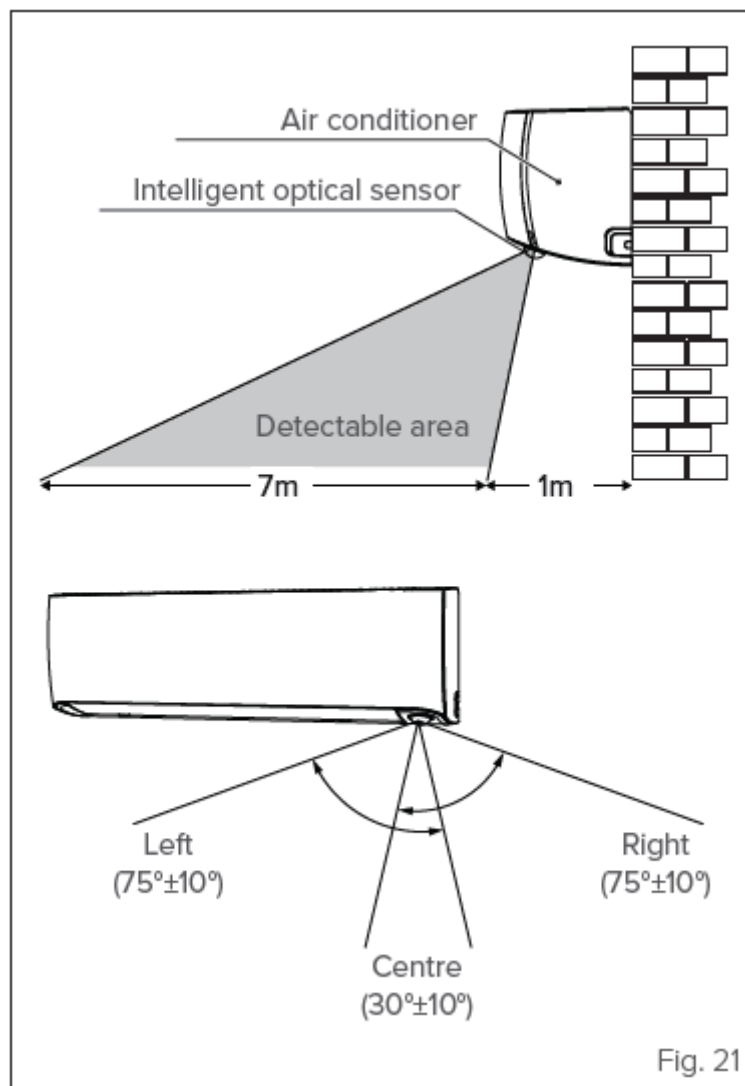
3.3. Működtetés „Intelligens szem” mozgásérzékelővel


Az intelligens optikai szenzor érzékeli a helyiségben tartózkodók mozgását és a beállítások szerint módosítja a lamellák pozícióját.

A  nyomógombbal választhatja ki, hogy a befűvott levegőt a személyre irányítsa, vagy ellenkezőleg; a személyeket kerülje el.

30 perc mozdulatlanság után a készülék csökkenti a teljesítményét.

2 óra mozdulatlanság után a készülék a készülék készenléti módba kapcsol.




A  nyomógomb egyszeri megnyomásával:

- A légáram követi a bent tartózkodókat
- Ventilátor fokozat: AUTO
- Vízszintes AutoSwing légkeverés: elérhető

A  nyomógomb másodszori megnyomásával:

- A légáram elkerüli a bent tartózkodókat
- Ventilátor fokozat: AUTO
- Vízszintes AutoSwing légkeverés: nem elérhető

A  nyomógomb harmadszori megnyomásával:

- A szenzor kikapcsol (alap üzemmódban folytatja)

3.4. SLEEP funkció

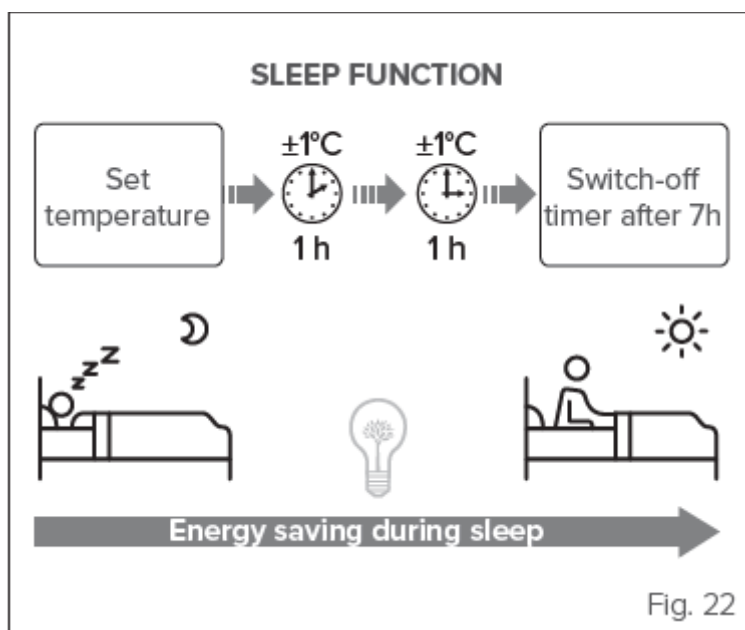
SLEEP (alvás) üzemmódban a készülék energia takarékosabb módban üzemel (Alvás közben kevésbé érzékeljük a hőmérsékletváltozást). Ez az üzemmód csak távvezérlővel aktiválható.

Nyomja meg a SLEEP nyomógombot a távvezérlőjén lefekvés előtt.

Hűtés módban a légkondicionáló berendezés 1 °C-kal emelni fogja a beállított hőmérsékletet 1 óra elteltével, majd újabb 1 °C-kal még 60 perc elteltével.

Fűtés módban a légkondicionáló berendezés 1 °C-kal csökkenteni fogja a beállított hőmérsékletet 1 óra elteltével, majd újabb 1 °C-kal még 60 perc elteltével.

A módosult hőmérsékleti értékkel üzemel a készülék további 5 órán keresztül, majd a berendezés kikapcsol.



Megjegyzés:

A Sleep funkció nem elérhető FAN és DRY üzemmódban

4. Kézi vezérlés (Távvezérlő nélküli vezérlés)

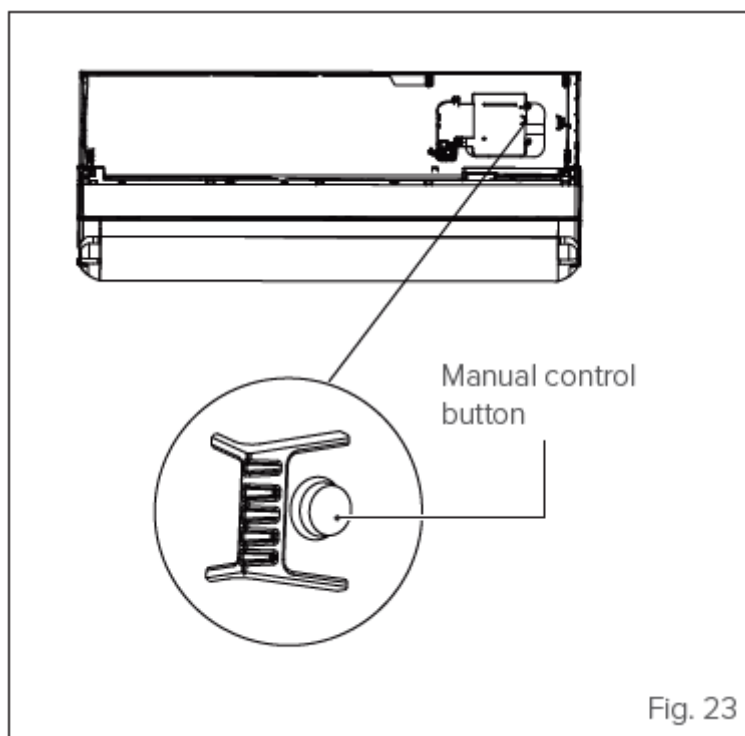
Amennyiben a távvezérlő nem működik, a légkondicionáló berendezést lehet manuálisan kezelni a Manual Control nyomógombbal a beltéri egységen. Fontos megjegyezni, hogy ez csak ideiglenes megoldás lehet, a készüléket javasolt a távvezérlővel működtetni.

Figyelem

Kézi vezérlés aktiválásához a készülék kikapcsolt állapotban kell, hogy legyen.

Kézi vezérlés:

1. Nyissa fel a beltéri készülék előlapját
2. A készülék jobb oldalán találja meg a Manual Control nyomógombot
3. A Manual Control egyszeri megnyomásával tudja aktiválni a kényszerített automatikus üzemmódot.
4. Újbóli megnyomásával lehet a kényszerített hűtés üzemmódot indítani
5. Újbóli megnyomásával lehet a készüléket kikapcsolni
6. Zárja vissza a beltéri készülék előlapját



A kézi vezérlés funkciót kizárólag tesztüzemhez ajánlott használni, illetve olyan esetben, amikor a távvezérlő elveszett, vagy meghibásodott. A légkondicionáló berendezés rendeltetés szerinti használatához elengedhetetlen a távvezérlő pótlása.

5. Hibaelhárítás

Veszély:

Ha az alábbiak közül bármit tapasztal, azonnal kapcsolja ki a készüléket:

1. Az elektromos kábel megsérült, vagy felforrósodik
2. Füstszagot érez
3. A készülékből furcsa zajokat hall
4. A készülék rendszeresen leveri az elektromos kismegszakítót
5. Víz vagy más folyadék folyt a készülékbe, vagy folyik a készülékből

Ne próbálja meg a hibát egyedül orvosolni. Értesítse mielőbb szervizpartnerünket.

5.1 Általános problémák

Az alábbi jelenségek többnyire nem meghibásodás okából jelentkeznek, így nem feltétlenül igényelnek javítást

Probléma	Lehetséges ok
A berendezés nem kapcsol be az ON/OFF gomb megnyomása után	- A készülék rendelkezik egy 3 perces késleltető védelemmel az esetleges túlterhelés kiküszöbölése érdekében. A készülék nem kapcsol be újra 3 percig a kikapcsolás után.
A készülék Cool/Heat üzemmódból átkapcsol Fan üzemmódba	- A készülék ideiglenesen átválthatja az üzemmódot, hogy meggátolja a hőcserélő lefagyását. Amint a hőmérsékleti viszonyok megengedik, az üzemmód visszakapcsol. - A helyiség elérte a beállított hőmérsékletet és a kompresszor kikapcsolt. A készülék igazodik a hőmérsékleti viszonyokhoz és újraindul a hűtés/fűtés, amint szükséges.
Fehér köd áramlik a beltéri egységből	- Páradús környezetben, nagy hőmérsékletkülönbség mellett a készülék okozhatja
Fehér köd áramlik a beltéri egységből és a kültéri egységből is	- Fűtési üzemmódban a leolvasztási ciklus utáni újraindításkor a hőcserélőn lecsapódott pára okozhatja
Zajok a beltéri egységből	- Amikor a légterelő mozog, a turbulens légáram járhat hanghatással - A beltéri egység elemei a hőtágulás hatására bocsáthatnak ki reccsenő, kattogó hangot
Zajos a beltéri egység és a kültéri egység	- Szisszenés hallatszóthat, ahogy a hűtőközeg áramlik a csővezetékben - Reccsenés, kattanás jelentkezik a műanyag és fém alkatrészek hőtágulása során
Zajos a kültéri egység	- Számos különböző hangokat bocsáthat ki a kültéri egység a működési üzemmód függvényében
Port bocsát ki a berendezés	- Amennyiben a készüléket hosszabb időn keresztül nem használta, a berendezésen felgyűlt por okozhatja
A készülék kellemetlen szagot áraszt	- Penész telepedhet meg a szűrőn és a hőcserélőn és a ventilátoron
A kültéri egység ventilátor nem működik	- A ventilátor sebességét a készülék úgy szabályozza, hogy a lehető legoptimálisabb legyen

A működés kiszámíthatatlan, a készülék nem reagál a távvezérlő utasításaira	- A készülék jelzője interferál egy külső infravörös jeladóval Próbálja meg a készüléket áramtalanítani és indítsa újra
---	--

Megjegyzés: Amennyiben a hiba továbbra is fennáll, keresse fel egy szervizpartnerünket és adjon minél részletesebb leírást a problémáról

5.2 Rendellenességek és Javaslatok

Jelenség	Lehetséges ok	Javaslat
Elégtelen hűtőteltjesítmény	A beállított hőmérséklet magasabb, mint a helyiségben mért hőmérséklet	Alacsonyabb hőmérsékleti érték beállítása
	A beltéri, vagy a kültéri hőcserélő elszennyeződött	A hőcserélő megtisztítása (szakképzett szervizpartner által)
	A levegőszűrő elszennyeződött	A levegőszűrő megtisztítása
	A beszívási és kifúvási nyílások valamelyike le van takarva	Kapcsolja ki a készüléket, távolítsa el a tárgyat és indítsa újra a berendezést
	Ajtók, ablakok nyitva vannak	Csukja be a nyílászárókat, amikor a készüléket használja
	A napsugárzás extra hőt termel	Húzza el a függönyöket, amikor a Nap besüt
	Túl sok hő termelődik a helyiségben (emberek, számítógépek, elektronikus eszközök stb.)	Csökkentse a hőtermelők számát
	Alacsony hűtőközeg mennyiség szivárgás miatt	Ellenőrizze, hogy talál-e szivárgásra utaló jeleket. Szükség esetén javítás (szakképzett szervizpartner által)
	A Halk üzemmód be van kapcsolva	A Halk üzemmód csökkenti a készülék teljesítményét. Kapcsolja ki a Halk üzemmódot
A készülék nem működik	Áram kimaradás	Várja meg amíg visszatér az áram

	A készülék ki van kapcsolva	Kapcsolja be a készüléket
	Egy biztosíték tönkre ment	Biztosíték cseréje (Szakképzett szerelő által)
	A távvezérlő eleme lemerült	Cseréljen elemet a távvezérlőben
	A 3 perces késleltetés aktív	Várjon 3 percet a készülék újraindításáig
	Az időzítő aktív	Kapcsolja ki az időzítőt
A készülék gyakran leáll és újraindul	A hűtőközeg mennyiség nem megfelelő	Ellenőrizze, hogy talál-e szivárgásra utaló jeleket. Szükség esetén javítás (szakképzett szervizpartner által)
	Idegenanyag került a rendszerbe és szennyezte el a hűtőközeget	A rendszer vákuumolása, tömítettség javítása és feltöltése (szakképzett szervizpartner által)
	A kompresszor meghibásodott	A kompresszor cseréje (szakképzett szervizpartner által)
	Az elektromos feszültség túl magas, vagy túl alacsony	Feszültség szabályzó beépítése (szakképzett szervizpartner által)
Elégtelen fűtőteljesítmény	A kinti hőmérséklet szélsőségesen alacsony	Külső fűtő berendezés telepítése
	A nyílászárókon hideg levegő áramlik a helyiségbe	Csukja be a nyílászárókat, amikor a készüléket használja
	Alacsony hűtőközeg mennyiség szivárgás miatt	Ellenőrizze, hogy talál-e szivárgásra utaló jeleket. Szükség esetén javítás (szakképzett szervizpartner által)
Az ikonok a kijelzőn villognak	A készülék leáll, vagy üzemel tovább. Ha az ikonok villognak, vagy hibakód jelenik meg, várjon 10 percet. A készülék megoldhatja a	

Hibakód jelenik meg a beltéri egység kijelzőjén: E0, E1, E2... P1, P2, P3... F1, F2, F3...	problémát. Ha nem, áramtalanítsa a készüléket, majd indítsa újra. Ha a probléma továbbra is fennáll, áramtalanítsa a készüléket és értesítse szervizpartnerünket.
---	---

Megjegyzés: Ha az előbb említett jelenségek a megoldási javaslatok ellenére továbbra is fennállnak, áramtalanítsa készülékét és mielőbb értesítse szervizpartnerünket

Távvezérlő használati útmutató

Gyors beüzemelés

Elemek behelyezése=>Üzem mód kiválasztása=>Hőmérséklet beállítása=>Ventilátor fokozat beállítása=>Beltéri egység felé irányítás=>Be-/Kikapcsológomb megnyomása

Bizonytalan a különböző funkciókkal kapcsolatban?

- Tekintse át az **Útmutató az alapvető funkciókhoz** és az **Útmutató a további funkciókhoz** fejezeteket részletes információkért a légkondicionáló berendezés használatával kapcsolatban.

További megjegyzések:

- A nyomógombok dizájnya némileg eltérhet a leírásban szereplőtől.
- Amennyiben az Ön légkondicionáló berendezése nem támogat bizonyos funkciókat, abban az esetben a funkció gomb lenyomása után nem lesz változás.
- Amennyiben eltérés van a „Távvezérlő használati útmutató” és a „Használati útmutató” között, abban az esetben a „Használati útmutató” a mérvadó.

A távvezérlő használata

Elemek behelyezése és cseréje

A készülékéhez kap két darab AAA típusú elemet (bizonyos készülékek). Ezeket helyezze be távvezérlőbe használat előtt.

1. Csúsztassa le a burkolatot a vezérlő hátsó oldalán, ott találja az elemek számára kialakított helyet.
2. Helyezze be az elemeket tekintettel a jelölésekre (+) és (-) a vezérlőben, valamint az elemeken.
3. Csúsztassa vissza a burkolatot a helyére.

Megjegyzés:

A megfelelő üzemelés érdekében:

- Ne használjon régi és új elemeket együtt, valamint ne használjon eltérő típusú elemeket.
- Ne hagyja az elemeket a vezérlőben, amennyiben két hónapig, vagy annál tovább nem kívánja használni a készüléket

Hulladék

A használt elemeket ne a kommunális hulladékkal gyűjtse. Tájékozódjon az illetékes hatóságoknál a megfelelő kezeléssel kapcsolatban.

Tippek a vezérlő használatával kapcsolatban:

- A vezérlőt a berendezés 8 méteres sugarán belül használja.
- A beltéri egység sípoló hanggal jelzi, ha fogadta a jelet
- Fűggöny, egyéb objektumok, illetve a napfény is zavarhatja az infravörös jelet
- Távolítsa el az elemeket amennyiben két hónapnál tovább nem használja a berendezést

A Stelvio távvezérlő nyomógombjai

ON/OFF

A készülék KI/BE kapcsolása

Hőmérséklet ^

A hőmérséklet 0.5°C-os lépcsőnkénti emelése.
Max. beállítható hőmérséklet 30°C.

Megjegyzés: A ^ és v nyomógombok együttes, 3 másodpercig tartó lenyomásával lehet váltani °C és °F kijelzés között.

SET

Funkciók közötti lépés az alábbi sorrendben: Self clean →

Sleep → Follow Me → AP

Mode → Self clean ...

A villogó funkciót az OK gomb lenyomásával aktiválhatja.

Hőmérséklet v

A hőmérséklet 0.5°C-os lépcsőnkénti emelése.
Min. beállítható hőmérséklet: 16°C

Ventilátor sebesség:

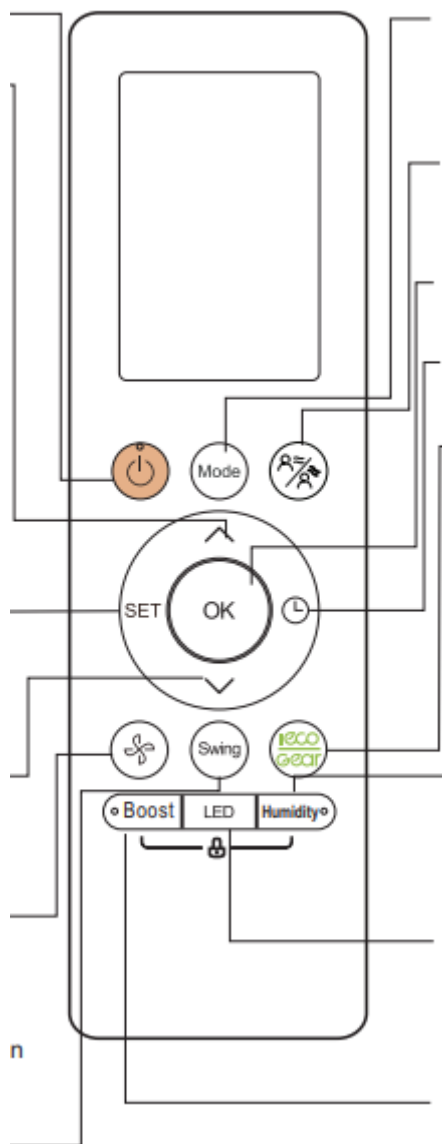
Választható fokozatok az alábbi sorrendben: AU → 20% → 40% → 60% → 80% → 100%.

A ^ és v nyomógombokkal 1%-onként módosíthatja a sebességet.

SWING

Indítja és megállítja a vízszintes terelőlapátot.

Tartsa 2 másodpercig lenyomva a függőleges terelőlapátok indításához és megállításához



MODE

Üzem módok közötti lépés az alábbi sorrendben AU → COOL → DRY → HEAT → FAN

Intelligens szem

A befűjt levegőt vagy a helyiségben tartózkodókra fújja, vagy azokat elkerülve

OK

A parancsok jóváhagyása

Időzítő

A készülék időzítőjének be-, ill. kikapcsolása.

ECO/GEAR

Váltás az energia takarékos üzem módok között az alábbi sorrendben: ECO → GEAR 75% → GEAR 50% → Az energia takarékos üzem mód előtti beállítások szerinti működés

Humidity

DRY (párátlanítás) üzem módban a levegő páratartalmát szabályozhatja 35% - 85% között 5%-os lépésenként.

Megjegyzés: A kijelző ezután a beállított páratartalom értéket fogja mutatni

LED

Be és Ki kapcsolja a készülék LED kijelzőjét.

BOOST

Aktiválásával a készülék a legrövidebb idő alatt eléri a beállított hőmérsékleti értéket.

Távvezérlőn megjelenő ikonok

A befűjt levegő kövesse a helyiségben tartózkodókat	Nem támogatja
A befűjt levegő kerülje a helyiségben tartózkodókat	Nem támogatja
Nem támogatja	Sleep funkció
Nem támogatja	Follow me funkció
Nem támogatja	WiFi vezérlés
Alacsony elem töltöttség (ha villog)	

Jeladó indikátor

Megjelenik, amikor a távvezérlő jelet küld a készüléknek



ON Megjelenik, amikor aktív az időzítő a készülék bekapcsolásához



OFF Megjelenik, amikor aktív az időzítő a készülék kikapcsolásához

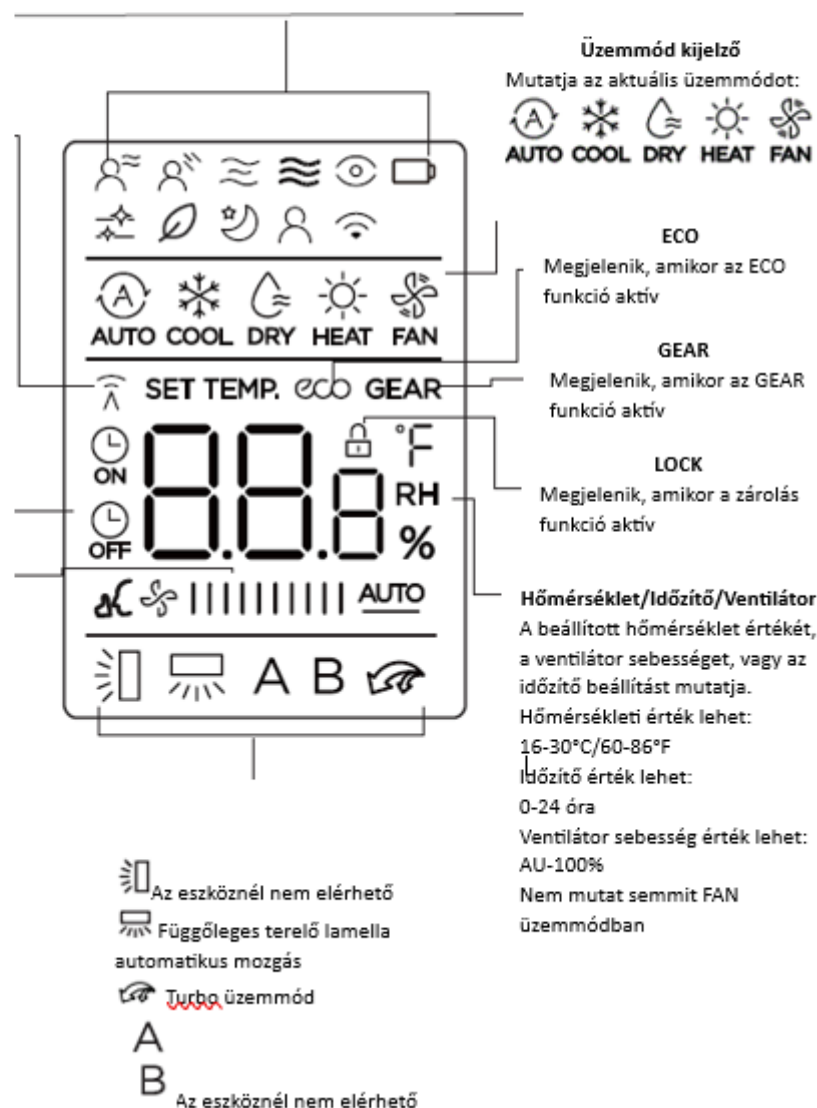


Megjelenik, amikor aktív a halk üzemmód

Ventilátor sebesség

Silence		1%
		2%-20%
LOW		21%-40%
MED		41%-60%
		61%-80%
HIGH		81%-100%

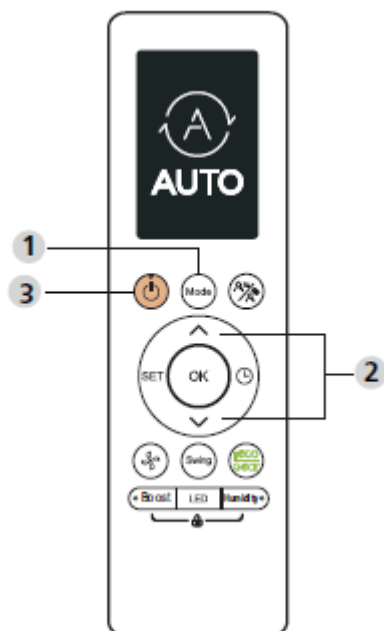
AUTO **AUTO**
A sebességi fokozat nem állítható AUTO, ill. DRY üzemmódban.



Útmutató az alapvető funkciókhoz

Hőmérséklet beállítása

A beállítható hőmérsékleti értékek 17°C és 30°C (62°F - 86°F) között
0,5°C-os (1°F) lépésenként állítható

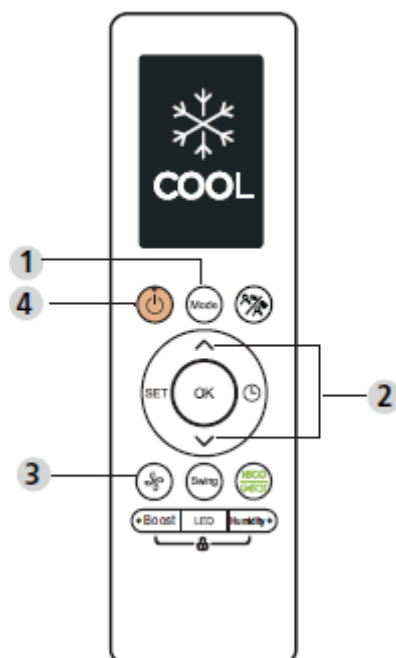


AUTO Mód

AUTO Módban a készülék automatikusan választja ki az üzemmódot (COOL, FAN, HEAT) a kívánt hőmérséklet eléréséhez,

1. A MODE nyomógombbal válassza ki az AUTO üzemmódot.
2. Állítsa be az elérni kívánt hőmérsékletet A TEMP \wedge ill. TEMP \vee nyomógombokkal
3. Az ON/OFF nyomógombbal indítsa el a készüléket.

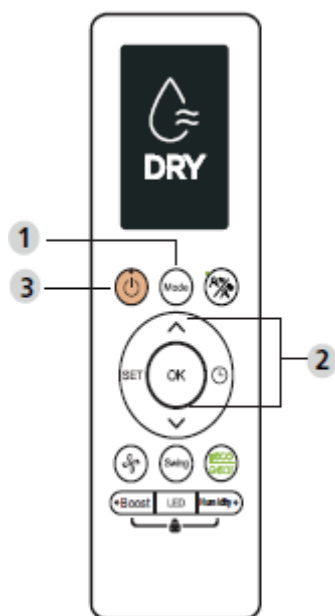
Megjegyzés: A ventilátor sebesség nem állítható AUTO üzemmódban



COOL Mód

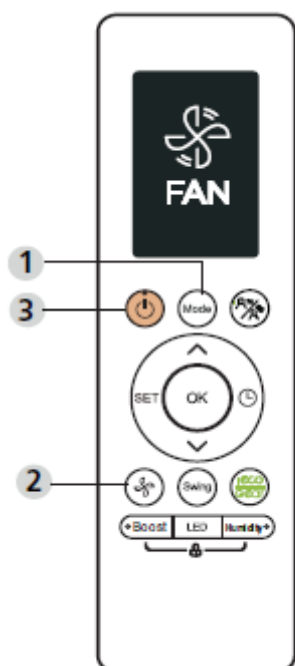
COOL Módban a készülék csak hűtési módban dolgozik

1. A MODE nyomógombbal válassza ki a COOL üzemmódot
2. Állítsa be az elérni kívánt hőmérsékletet A TEMP \wedge ill. TEMP \vee nyomógombokkal
3. A FAN (ventilátor) nyomógombbal, majd a \wedge és \vee állítsa be a ventilátor sebességi fokozatot: AU-100%
4. Az ON/OFF nyomógombbal indítsa el a készüléket.



DRY Mód (Párátlanítás)

1. A MODE nyomógombbal válassza ki a DRY üzemmódot
2. Állítsa be a sebességi fokozatot a \wedge és \vee nyomógombokkal
3. Az ON/OFF nyomógombbal indítsa el a készüléket

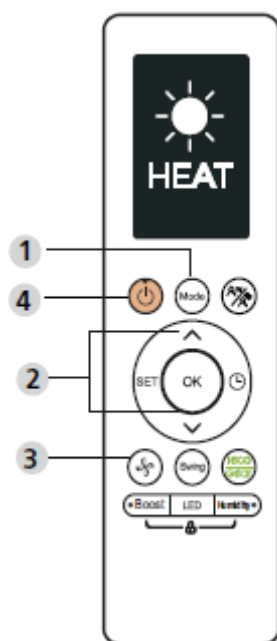


FAN Mód

Ventilátor üzemmód

1. A MODE nyomógombbal válassza ki a FAN üzemmódot
2. A FAN (ventilátor) nyomógombbal, majd a \wedge és \vee állítsa be a ventilátor sebességi fokozatot: AU-100%
3. Az ON/OFF nyomógombbal indítsa el a készüléket.

Megjegyzés: Hőmérsékletet nem lehet szabályozni ebben az üzemmódban, ezért az LCD kijelző nem fog hőmérsékleti értéket mutat.



HEAT Mód

Fűtési üzemmód

1. A MODE nyomógombbal válassza ki a HEAT üzemmódot
2. Állítsa be az elérni kívánt hőmérsékletet A TEMP \wedge ill. TEMP \vee nyomógombokkal
3. A FAN (ventilátor) nyomógombbal állítsa be a ventilátor sebességi fokozatot: AUTO, LOW, MED, HIGH
4. Az ON/OFF nyomógombbal indítsa el a készüléket.

Megjegyzés

A kültéri hőmérsékletcsökkenés ronthatja a légkondicionáló berendezés hatásfokát. Javasoljuk egyéb fűtési berendezéssel való együttes használatát.

Időzítő funkció

TIMER ON/OFF – Időzítő beállítása – Beállíthatja, hogy a készülék mennyi idő múlva kapcsoljon be/ki.

TIMER ON – Időzítő a készülék bekapcsolásához

A TIMER nyomógombbal indíthatja műveletet => A \wedge ill. \vee nyomógombokkal beállíthatja, hogy mennyi idő múlva kapcsoljon be a készülék. => Irányítsa a távvezérlőt a kikapcsolt beltéri egység felé és várjon egy másodpercet, ezután aktiválódik az időzítő

TIMER OFF – Időzítő a készülék kikapcsolásához

A TIMER nyomógombbal indíthatja műveletet => A \wedge ill. \vee nyomógombokkal beállíthatja, hogy mennyi idő múlva kapcsoljon ki a készülék. => Irányítsa a távvezérlőt a bekapcsolt beltéri egység felé és várjon egy másodpercet, ezután aktiválódik az időzítő

SET funkció

- A SET nyomógombbal beléphet a további funkciók közé, majd újra a SET, illetve a \vee és \wedge nyomógombokkal lapozhat a további üzemmódok között. A kijelzőn villogással jelzett üzemmódot az OK nyomógombbal tudja kiválasztani.
- A kiválasztott folyamatot az előbb leírtak megismétlésével lehet megszakítani.

A SET nyomógomb lenyomásával az alábbi funkciók választhatók:

Self clean (🧹)--> Fresh* (🌿) --> Sleep(🌙) -->

Follow Me(👤)--> AP Mode*(🌐)


[*]: Nem minden modell támogatja

Követési funkció:

Követési funkciót aktiválva a távvezérlő 3 percenként hőmérsékleti adatokat küld a légkondicionáló berendezésnek. AUTO, COOL és HEAT üzemmódban a készülék a távvezérlő által mért környezeti hőmérséklet (nem pedig a beltéri egység beszívott levegő hőmérséklete) szerint fog működni, így maximalizálva a komfortérzetet.

FP üzemmód*:**Fagyvédelem üzemmód**

A készülék magas ventilátor fokozatba kapcsol (amíg jár a kompresszor) és a beállított hőmérséklet automatikusan 8 °C.

A  gomb x2 lenyomása HEAT (fűtési) üzemmódban 16 °C-os beállított hőmérsékleti értéknél. „FP” felirat jelenik meg a készüléken kijelzőjén, amikor aktiválódik.

Halk üzemmód

Tartsa a Fan (ventilátor ikon) nyomógombot 2 másodpercig lenyomva a Halk funkció be-, kikapcsolásához. (Nem minden modell támogatja)

A ventilátor és a kompresszor lassítása a hűtés/fűtés hatékonyságának romlásával járhat. Nyomja meg az ON/OFF, Mode, Sleep, Turbo, vagy Clean nyomógombot a Halk üzemmód felfüggesztéséért.

LED Kijelző

A LED nyomógommbal be-, és kikapcsolhatja a beltéri egység kijelzőjét.

Tartsa a LED nyomógombot 5 másodpercig lenyomva. A beltéri egység kijelzője a helyiség aktuális hőmérsékletét mutatja. (Nem minden modell támogatja)

LOCK funkció**Zárolás**

A Humidity és a Boost nyomógombok 5 másodperces együttes lenyomva tartásával aktiválható a funkció. A többi nyomógomb zárolódik. Feloldáshoz a Clean és Turbo gombokat kell 2 másodpercig nyomva tartani.

Boost funkció

A Boost nyomógommbal a készülék COOL (hűtés) üzemmódban maximális ventilátor sebességgel fogja a hűtési folyamatot megkezdeni.

HEAT (fűtés) üzemmódban választva a funkciót az elektromos fűtéssel ellátott készülék bekapcsolás után az elektromos fűtés rásegítésével indul.

ECO/GEAR Funkció

Megjegyzés: Ez a funkció csak Cool (hűtés) üzemmódban aktiválható.

Az ECO/GEAR nyomógommbal az alábbi sorrendben választhatja ki a kívánt energia takarékos módot: ECO → GEAR(75%) → GEAR(50%) → Vissza az eredeti beállításra

ECO működés:

A beállított hőmérsékleti érték automatikusan 24 °C lesz és a ventilátor fokozat is automatára vált, ha az eddig beállított hőmérséklet értéke alacsonyabb, mint 24 °C. Ha a beállított hőmérséklet értéke 24 °C-nél magasabb, akkor az ECO funkció nem változtatja meg a beállított hőmérséklet értékét, és a ventilátor fokozatot automatikusra váltja.

Megjegyzés:


Az ECO újbóli, ill. a MODE nyomógomb lenyomásával, vagy a beállított hőmérséklet 24 °C alá csökkentésével az ECO üzemmód kikapcsol.

Gear működés:

A Gear (75%) funkcióval az energiafogyasztást 75%-ra veszi vissza.

A Gear (50%) funkcióval az energiafogyasztást 50%-ra veszi vissza.

Megjegyzés: Gear üzemmódban a távvezérlő kijelzőjén a hőmérséklet és az áramfogyasztás értéke váltják egymást.

Intelligent Eye funkció 

A beépített infravörös szenzoros mozgásérzékelő úgy állítja a lamellákat, hogy a befűvott levegőt képes a helyiségben tartózkodók irányába, vagy őket elkerülve terelni.

Cool üzemmódban, ha 30 percig nem érzékel mozgást a helyiségben, a készülék automatikusan csökkenti a teljesítményét

Swing funkció

A Swing nyomógomb megnyomásával indíthatja vízszintes légtérelő le-fel mozgását. A megállításhoz nyomja meg a gombot újra.

Tartsa a Swing nyomógombot 2 másodpercig lenyomva a függőleges terelők indításához.