


1. Általános leírás

1.1 Általános figyelmeztetés és biztonsági utasítások

Figyelem

- Olvassa el figyelmesen az útmutatót a biztonságos üzemeltetés érdekében. Ha bármi kérdése merülne fel, lépjen kapcsolatba szervizpartnerünkkel
- Rendszeresen ellenőrizze az elektromos hálózati vezeték, dugvilla és dugalj állapotát. A sérült elemek kizárólag szakember által cserélhetők/javíthatók.
- A berendezés telepítését kizárólag szakember végezheti el. A nem szakszerű telepítés okozhat ázást, áramütést vagy tüzesetet is.
- A hűtőkör szerelése, megbontása, átalakítása kizárólag olyan szakember által végezhető, aki az illetékes hatóságok által kiadott jogosultságokkal bír.
- A berendezést 8 év alatti gyermekek, csökkent fizikai, érzékszervi vagy mentális képességű személyek, illetve a kezeléshez megfelelő alapismeretekkel és gyakorlattal nem rendelkező személyek csak a biztonságukért felelős személy felügyelete mellett használhatják.
- Áramütés és tűz megelőzése érdekében a berendezést ne mossa le bő vízzel és ne helyezzen rá semmilyen vizet tartalmazó tárgyat, valamint ne nyúljon nedves kézzel hozzá.
- A készülékre ne álljon fel és ne tegyen rá semmilyen tárgyat.



-  A kézikönyvben vagy a terméken feltüntetett jelzés azt jelzi, hogy az elektromos hulladékot és elektromos készülékeket nem lehet általános háztartási hulladékként kezelni.
- A készülék hűtőközeget, és egyéb veszélyes anyagokat tartalmaz. A készüléket ártalmatlanításakor a törvény által előírt módon kell begyűjteni és kezelni. Ne kezelje a terméket háztartási hulladékként vagy szortírozatlan kommunális hulladékként.

1. Rendszer elemeinek bemutatása

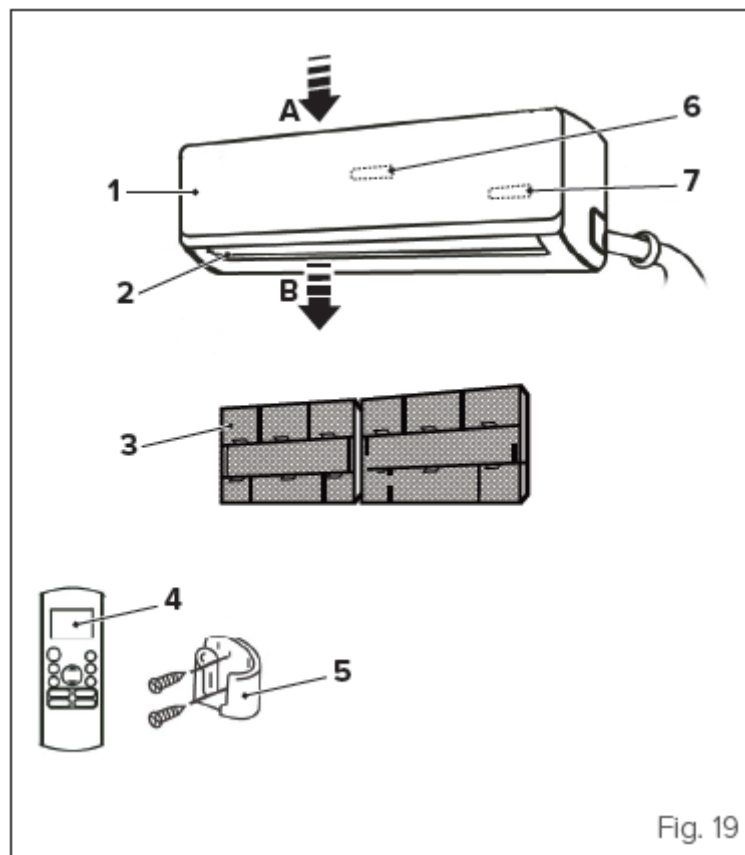


Fig. 19

A – Levegő beszívás



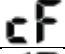






B – Levegő befújás

1. Beltéri egység
2. Légtelítő lamella
3. Levegő szűrő
4. Távvezérlő
5. Távvezérlő falitartó
6. LED kijelző

Figyelem:

A képek csak illusztrációk. A készüléke megjelenése eltérhet az ismertetőben szereplőtől.

2. Kijelzőn megjelenő kódok jelentése

Ikon	Leírás
	3 másodpercre megjelenik, amikor: <ul style="list-style-type: none"> • Bekapcsolási időzítőt aktiválja (TIMER ON) • SWING, TURBO, ECO, vagy SILENCE üzemmódot aktiválja
	3 másodpercre megjelenik, amikor: <ul style="list-style-type: none"> • Kikapcsolási időzítőt aktiválja (TIMER OFF) • SWING, TURBO, ECO, vagy SILENCE üzemmódot deaktiválja
	Amíg a hideg huzat elleni védelem aktív
	Leolvasztási ciklus alatt
	Amikor az öntisztítási üzemmód zajlik
	Amikor a lefagyás védelem aktív
	Amikor a WiFi vezérlés aktív
	Amikor az ECO üzemmód aktív
	Az üzemmód szerint különböző színekben jelenik meg. (Bizonyos modelleknél) <ul style="list-style-type: none"> • COOL (hűtés) és DRY (párátlanítás) üzemmódban a szimbólum hideg színben jelenik meg • HEAT (fűtés) módban a szimbólum meleg színben jelenik meg

Megjegyzés: Ventilátor (FAN) üzemmódban a beltéri egység a helyiség hőmérsékletét jelzi. Egyéb üzemmódokban a beállított hőmérsékletet mutatja.

3. Működtetés

Optimális teljesítmény elérése érdekében a légkondicionáló berendezést az alábbi hőmérsékleti tartományok között használja. Amennyiben az ideális hőmérsékleti tartományon kívül kívánja használni, úgy előfordulhat, hogy a készülék bizonyos védelmi rendszerei csökkentett hatásfokot, vagy leállást okoznak.

	Hűtés üzemmód	Fűtés üzemmód	Párátlanítás üzemmód
Szobahőmérséklet	17 – 32°C	0 – 30°C	10 – 32°C
Kinti hőmérséklet	-15 – 50°C	-20 – 30°C	0 – 50°C

A hatásfok további javítása érdekében ajánlott:

- Nyílászárókat ne hagyja nyitva.
- Használja a beállítható időzítőt (TIMER ON és TIMER OFF)
- A szabad légáramlás biztosítása
- A szűrők rendszeres ellenőrzése és tisztítása.

3.1 További jellemzők és funkciók

Automatikus újraindítás

A berendezés áramellátási probléma után automatikusan újraindul a legutóbbi beállításokkal

Wifi vezérlés (opcionális)

Wifi vezérléssel a berendezés távolról is üzemeltethető az okostelefonja segítségével

A légtelítő lamellák pozíciójának tárolása

Bekapcsolást követően a légtelítő lamellák a legutóbbi beállítás szerinti pozícióba kerülnek

Hűtőközeg szivárgás detektálása

Szivárgás esetén a beltéri egység kijelzőjén EC ikon jelenik meg

Figyelmeztetés:

Részletes tájékoztatást az üzemmódokkal kapcsolatban a Távvezérlő Használati útmutatóban talál

3.2. Levegő befúvási szög beállítása

Függőleges (le-fel) irányú légáram szabályzás

A SWING nyomógombbal tudja állítani a befúvott levegő irányát.

1. Folyamatos (Le-Fel irányú) légkeverésért tartsa a SWING nyomógombot lenyomva 3 másodpercig. Ha szeretné megállítani, nyomja meg újra egyszer.

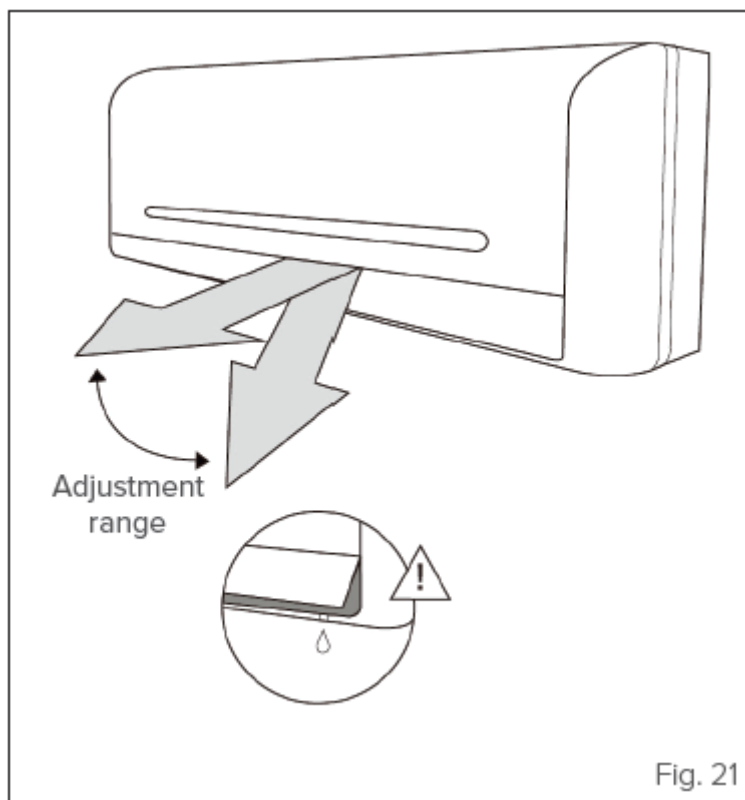


Fig. 21

Figyelem

COOL (hűtés) és DRY (párátlanítás) üzemmódban a légtelítőt ne hagyja hosszú időn át közel függőleges pozícióban. Páralecsapódás alakulhat ki a terelőn, ami lecseppenve kárt okozhat a készülék alatt.

COOL (hűtés) és HEAT (fűtés) üzemmódban a túlságosan meredek szögben beállított lamella

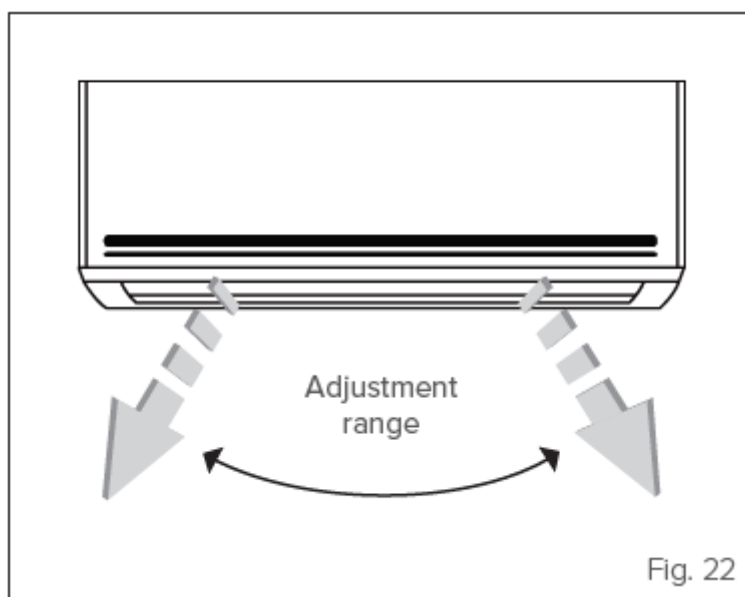
csökkentheti a határfokot, mert a levegő nem jut el távolra.

A terelő szögét szigorúan tilos kézzel módosítani, mert kikapcsolásnál nem fog megfelelően záródni. Ha a terelőlapát kikapcsoláskor nem záródik vissza egysíkba a beltéri egységgel, a kikapcsolt készüléket áramtalanítsa néhány másodpercig. A művelet után a terelő újra síkba állítja magát.

Vízszintes (balra-jobbra) irányú légáram szabályzás

A SWING nyomógombbal tudja állítani a befúvott levegő irányát.

1. Folyamatos (Balra - jobbra irányú) légkeverésért tartsa a SWING nyomógombot lenyomva 3 másodpercig. Ha szeretné megállítani, nyomja meg újra egyszer.



Veszély:

Ne nyúljon be a beszívás és befúvás nyílásain, mert a magas fordulatszámú ventilátor sérüléseket okozhat.

3.3. SLEEP funkció

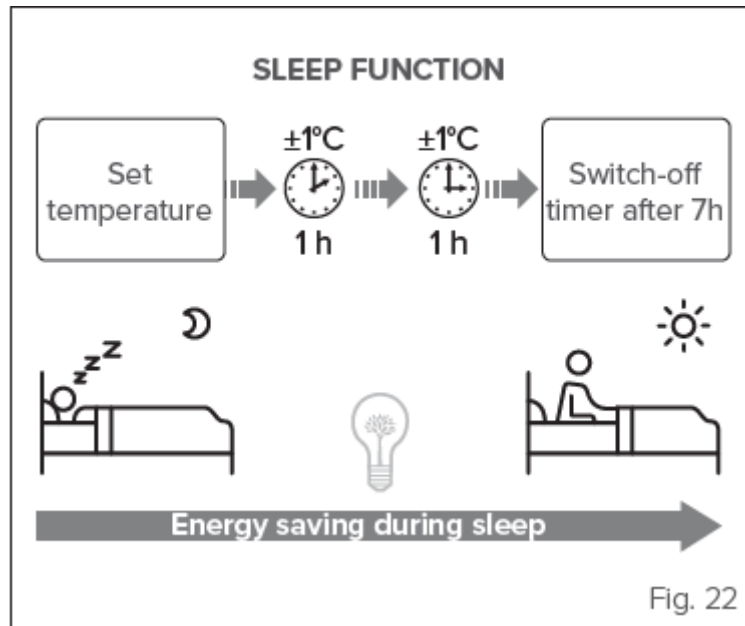
SLEEP (alvás) üzemmódban a készülék energia takarékosabb módban üzemel (Alvás közben kevésbé érzékeljük a hőmérsékletváltozást). Ez az üzemmód csak távvezérlővel aktiválható.

Nyomja meg a SLEEP nyomógombot a távvezérlőjén lefekvés előtt.

Hűtés módban a légkondicionáló berendezés 1 °C-kal emelni fogja a beállított hőmérsékletet 1 óra elteltével, majd újabb 1 °C-kal még 60 perc elteltével.

Fűtés módban a légkondicionáló berendezés 1 °C-kal csökkenteni fogja a beállított hőmérsékletet 1 óra elteltével, majd újabb 1 °C-kal még 60 perc elteltével.

A módosult hőmérsékleti értékkel üzemel a készülék további 5 órán keresztül, majd a berendezés kikapcsol.



Megjegyzés:

A Sleep funkció nem elérhető FAN és DRY üzemmódban

4. Kézi vezérlés (Távvezérlő nélküli vezérlés)

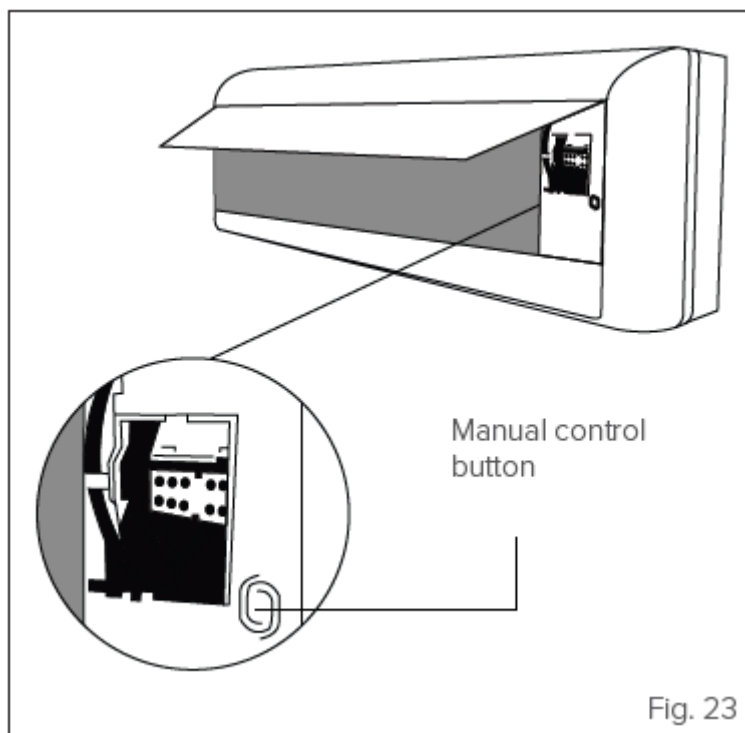
Amennyiben a távvezérlő nem működik, a légkondicionáló berendezést lehet manuálisan kezelni a Manual Control nyomógombbal a beltéri egységen. Fontos megjegyezni, hogy ez csak ideiglenes megoldás lehet, a készüléket javasolt a távvezérlővel működtetni.

Figyelem

Kézi vezérlés aktiválásához a készülék kikapcsolt állapotban kell, hogy legyen.

Kézi vezérlés:

1. Nyissa fel a beltéri készülék előlapját
2. A készülék jobb oldalán találja meg a Manual Control nyomógombot
3. A Manual Control egyszeri megnyomásával tudja aktiválni a kényszerített automatikus üzemmódot
4. Újbóli megnyomásával lehet a kényszerített hűtés üzemmódot indítani
5. Újbóli megnyomásával lehet a készüléket kikapcsolni
6. Zárja vissza a beltéri készülék előlapját



A kézi vezérlés funkciót kizárólag tesztüzemhez ajánlott használni, illetve olyan esetben, amikor a távvezérlő elveszett, vagy meghibásodott. A légkondicionáló berendezés rendeltetés szerinti használatához elengedhetetlen a távvezérlő pótlása.

5. Hibaelhárítás

Veszély:

Ha az alábbiak közül bármit tapasztal, azonnal kapcsolja ki a készüléket:

1. Az elektromos kábel megsérült, vagy felforrósodott
2. Füstszagot érez
3. A készülékből furcsa zajokat hall
4. A készülék rendszeresen leveri az elektromos kismegszakítót
5. Víz vagy más folyadék folyt a készülékbe, vagy folyik a készülékből

Ne próbálja meg a hibát egyedül orvosolni. Értesítse mielőbb szervizpartnerünket.

5.1 Általános problémák

Az alábbi jelenségek többnyire nem meghibásodás okából jelentkeznek, így nem feltétlenül igényelnek javítást

Probléma	Lehetséges ok
A berendezés nem kapcsol be az ON/OFF gomb megnyomása után	- A készülék rendelkezik egy 3 perces késleltető védelemmel az esetleges túlterhelés kiküszöbölése érdekében. A készülék nem kapcsol be újra 3 percig a kikapcsolás után.

A készülék Cool/Heat üzemmódból átkapcsol Fan üzemmódba	<ul style="list-style-type: none"> - A készülék ideiglenesen átválthatja az üzemmódot, hogy meggátolja a hőcserélő lefagyását. Amint a hőmérsékleti viszonyok megengedik, az üzemmód visszakapcsol. - A helyiség elérte a beállított hőmérsékletet és a kompresszor kikapcsolt. A készülék igazodik a hőmérsékleti viszonyokhoz és újraindul a hűtés/fűtés, amint szükséges.
Fehér köd áramlik a beltéri egységből	<ul style="list-style-type: none"> - Páradús környezetben, nagy hőmérsékletkülönbség mellett a készülék okozhatja
Fehér köd áramlik a beltéri egységből és a kültéri egységből is	<ul style="list-style-type: none"> - Fűtési üzemmódban a leolvasztási ciklus utáni újraindításakor a hőcserélőn lecsapódott pára okozhatja
Zajok a beltéri egységből	<ul style="list-style-type: none"> - Amikor a légtelítő mozog, a turbulens légáram járhat hanghatással - A beltéri egység elemei a hőtágulás hatására bocsáthatnak ki reccsenő, kattogó hangot
Zajos a beltéri egység és a kültéri egység	<ul style="list-style-type: none"> - Szisszenés hallatszóthat, ahogy a hűtőközeg áramlik a csővezetékben - Reccsenés, kattanás jelentkezik a műanyag és fém alkatrészek hőtágulása során
Zajos a kültéri egység	<ul style="list-style-type: none"> - Számos különböző hangokat bocsáthat ki a kültéri egység a működési üzemmód függvényében
Port bocsát ki a berendezés	<ul style="list-style-type: none"> - Amennyiben a készüléket hosszabb időn keresztül nem használta, a berendezésen felgyűlt por okozhatja
A készülék kellemetlen szagot áraszt	<ul style="list-style-type: none"> - Penész telepedhet meg a szűrőn és a hőcserélőn és a ventilátoron
A kültéri egység ventilátor nem működik	<ul style="list-style-type: none"> - A ventilátor sebességét a készülék úgy szabályozza, hogy a lehető legoptimálisabb legyen
A működés kiszámíthatatlan, a készülék nem reagál a távvezérlő utasításaira	<ul style="list-style-type: none"> - A készülék jelzője interferál egy külső infravörös jeladóval Próbálja meg a készüléket áramtalanítani és indítsa újra

Megjegyzés: Amennyiben a hiba továbbra is fennáll, keresse fel egy szervizpartnerünket és adjon minél részletesebb leírást a problémáról

5.2 Rendellenességek és Javaslatok

Jelenség	Lehetséges ok	Javaslat
Elégtelen hűtőteljesítmény	A beállított hőmérséklet magasabb, mint a helyiségben mért hőmérséklet	Alacsonyabb hőmérsékleti érték beállítása
	A beltéri, vagy a kültéri hőcserélő elszennyeződött	A hőcserélő megtisztítása (szakképzett szervizpartner által)
	A levegőszűrő elszennyeződött	A levegőszűrő megtisztítása
	A beszívási és kifúvási nyílások valamelyike le van takarva	Kapcsolja ki a készüléket, távolítsa el a tárgyat és indítsa újra a berendezést
	Ajtók, ablakok nyitva vannak	Csukja be a nyílászárókat, amikor a készüléket használja
	A napsugárzás extra hőt termel	Húzza el a függönyöket, amikor a Nap besüt
	Túl sok hő termelődik a helyiségben (emberek, számítógépek, elektronikus eszközök stb.)	Csökkentse a hőtermelők számát
	Alacsony hűtőközeg mennyiség szivárgás miatt	Ellenőrizze, hogy talál-e szivárgásra utaló jeleket. Szükség esetén javítás (szakképzett szervizpartner által)
	A Halk üzemmód be van kapcsolva	A Halk üzemmód csökkenti a készülék teljesítményét. Kapcsolja ki a Halk üzemmódot
A készülék nem működik	Áram kimaradás	Várja meg amíg visszatér az áram
	A készülék ki van kapcsolva	Kapcsolja be a készüléket
	Egy biztosíték tönkre ment	Biztosíték cseréje (Szakképzett szerelő által)
	A távvezérlő eleme lemerült	Cseréljen elemet a távvezérlőben
	A 3 perces késleltetés aktív	Várjon 3 percet a készülék újraindításáig
	Az időzítő aktív	Kapcsolja ki az időzítőt

A készülék gyakran leáll és újraindul	A hűtőközeg mennyiség nem megfelelő	Ellenőrizze, hogy talál-e szivárgásra utaló jeleket. Szükség esetén javítás (szakképzett szervizpartner által)
	Idegenanyag került a rendszerbe és szennyezte el a hűtőközeget	A rendszer vákuumolása, tömítettség javítása és feltöltése (szakképzett szervizpartner által)
	A kompresszor meghibásodott	A kompresszor cseréje (szakképzett szervizpartner által)
	Az elektromos feszültség túl magas, vagy túl alacsony	Feszültség szabályzó beépítése (szakképzett szervizpartner által)
Elégtelen fűtőteljesítmény	A kinti hőmérséklet szélsőségesen alacsony	Külső fűtő berendezés telepítése
	A nyílászárókon hideg levegő áramlik a helyiségbe	Csukja be a nyílászárókat, amikor a készüléket használja
	Alacsony hűtőközeg mennyiség szivárgás miatt	Ellenőrizze, hogy talál-e szivárgásra utaló jeleket. Szükség esetén javítás (szakképzett szervizpartner által)
Az ikonok a kijelzőn villognak	A készülék leáll, vagy üzemel tovább. Ha az ikonok villognak, vagy hibakód jelenik meg, várjon 10 percet. A készülék megoldhatja a problémát.	
Hibakód jelenik meg a beltéri egység kijelzőjén: E0, E1, E2... P1, P2, P3... F1, F2, F3...	Ha nem, áramtalanítsa a készüléket, majd indítsa újra. Ha a probléma továbbra is fennáll, áramtalanítsa a készüléket és értesítse szervizpartnerünket.	

Megjegyzés: Ha az előbb említett jelenségek a megoldási javaslatok ellenére továbbra is fennállnak, áramtalanítsa készülékét és mielőbb értesítse szervizpartnerünket

Cristallo távvezérlő

Gyors beüzemelés

Elemek behelyezése=>Üzem mód kiválasztása=>Hőmérséklet beállítása=>Ventilátor fokozat beállítása=>Beltéri egység felé irányítás=>Be-/Kikapcsológomb megnyomása

Bizonytalan a különböző funkciókkal kapcsolatban?

- Tekintse át az **Útmutató az alapvető funkciókhoz** és az **Útmutató a további funkciókhoz** fejezeteket részletes információkért a légkondicionáló berendezés használatával kapcsolatban.

További megjegyzések:

- A nyomógombok dizájnya némileg eltérhet a leírásban szereplőtől.
- Amennyiben az Ön légkondicionáló berendezése nem támogat bizonyos funkciókat, abban az esetben a funkció gomb lenyomása után nem lesz változás.
- Amennyiben eltérés van a „Távvezérlő használati útmutató” és a „Használati útmutató” között, abban az esetben a „Használati útmutató” a mérvadó.

A távvezérlő használata

Elemek behelyezése és cseréje

A készülékéhez kap két darab AAA típusú elemet (bizonyos készülékek). Ezeket helyezze be távvezérlőbe használat előtt.

1. Csúsztassa le a burkolatot a vezérlő hátsó oldalán, ott találja az elemek számára kialakított helyet.
2. Helyezze be az elemeket tekintettel a jelölésekre (+) és (-) a vezérlőben, valamint az elemeken.
3. Csúsztassa vissza a burkolatot a helyére.

Megjegyzés: A megfelelő üzemelés érdekében:

- Ne használjon régi és új elemeket együtt, valamint ne használjon eltérő típusú elemeket.
- Ne hagyja az elemeket a vezérlőben, amennyiben két hónapig, vagy annál tovább nem kívánja használni a készüléket

Hulladék

A használt elemeket ne a kommunális hulladékkal gyűjtse. Tájékozódjon az illetékes hatóságoknál a megfelelő kezeléssel kapcsolatban.

Tipppek a vezérlő használatával kapcsolatban:

- A vezérlőt a berendezés 8 méteres sugarán belül használja.
- A beltéri egység sípoló hanggal jelzi, ha fogadta a jelet
- Függöny, egyéb objektumok, illetve a napfény is zavarhatja az infravörös jelet
- Távolítsa el az elemeket amennyiben két hónapnál tovább nem használja a berendezést

A Cristallo távvezérlő nyomógombjai

Mielőtt használni kezdi új légkondicionáló berendezését, győződjön meg róla, hogy megismerte a vezérlőjét, ehhez nyújt segítséget az alábbi ismertető. A kezelésével kapcsolatban részletes információkért lapozzon az **Útmutató az alapvető funkciókhoz** fejezethez.

ON/OFF
A készülék KI/BE kapcsolása

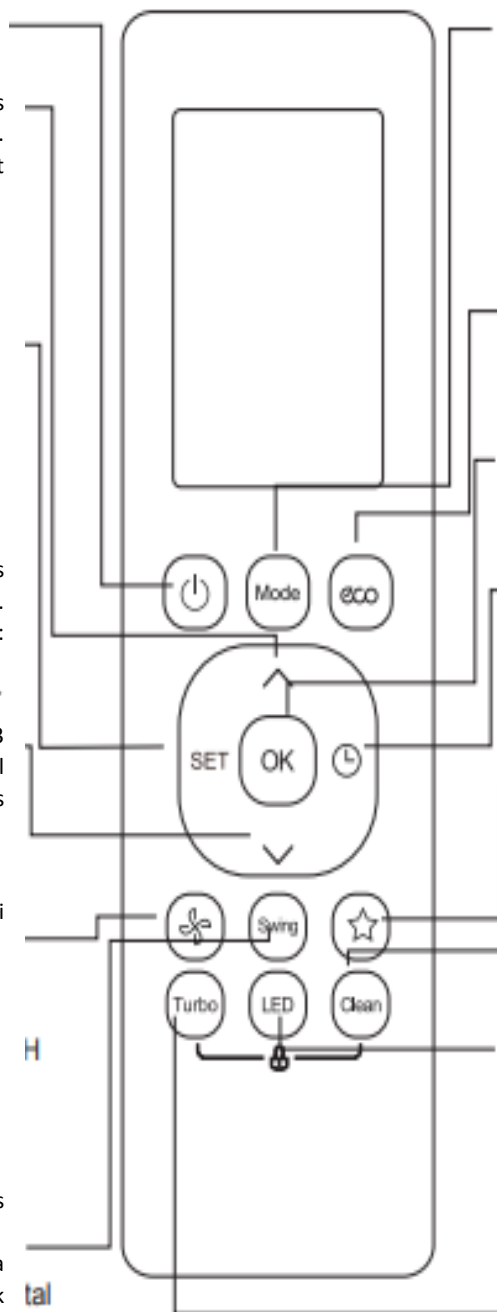
Hőmérséklet
A hőmérséklet 1°C-os lépcsőnkénti emelése. Max. beállítható hőmérséklet 30°C.

SET
Funkciók közötti lépés az alábbi sorrendben: Self clean → Sleep → Follow Me → AP Mode → Self clean ...
A villogó funkciót az OK gomb lenyomásával aktiválhatja.

Hőmérséklet
A hőmérséklet 0.5°C-os lépcsőnkénti emelése. Min. beállítható hőmérséklet: 17°C
Megjegyzés: A és nyomógombok együttes, 3 másodpercig tartó lenyomásával lehet váltani °C és °F kijelzés között.

Ventilátor sebesség:
Választható fokozatok az alábbi sorrendben:
AUTO → LOW → MED → HIGH

SWING
Indítja és megállítja a vízszintes terelőlapátot.
Tartsa 2 másodpercig lenyomva a függőleges terelőlapátok indításához és megállításához



A távvezérlő kijelzőjén megjelenő ikonok

	Fresh funkció
	Sleep üzemmód
	Follow me funkció
	Wifi vezérlés üzemmód
	Alacsony elem töltöttség (Ha villog)

Jeladó indikátor

Megjelenik, amikor a távvezérlő jelet küld a készüléknek



ON Megjelenik, amikor aktív az időzítő a készülék bekapcsolásához



OFF Megjelenik, amikor aktív az időzítő a készülék kikapcsolásához



Megjelenik, amikor aktív a halk üzemmód

Ventilátor sebesség

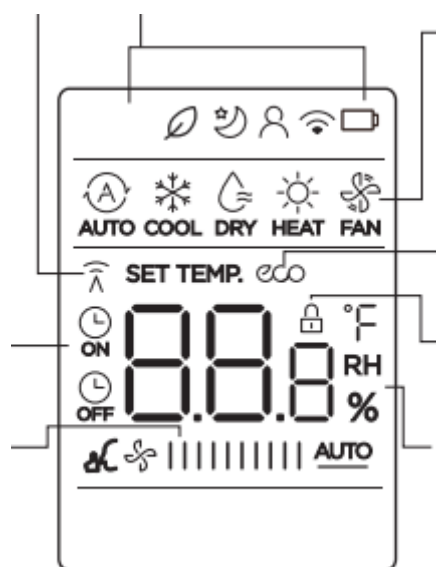
LOW

MED

HIGH

AUTO **AUTO**

A sebességi fokozat nem állítható AUTO, ill. DRY üzemmódban.



Üzemmód kijelző

Mutatja az aktuális üzemmódot:



ECO

Megjelenik, amikor az ECO funkció aktív

LOCK

Megjelenik, amikor a zárolás funkció aktív

Hőmérséklet/Időzítő/Ventilátor

A beállított hőmérséklet értékét, a ventilátor sebességet, vagy az időzítő beállítását mutatja.

Hőmérsékleti érték lehet:
16-30°C/60-86°F

Időzítő érték lehet:
0-24 óra

Ventilátor sebesség érték lehet:
AU-100%

Nem mutat semmit FAN üzemmódban

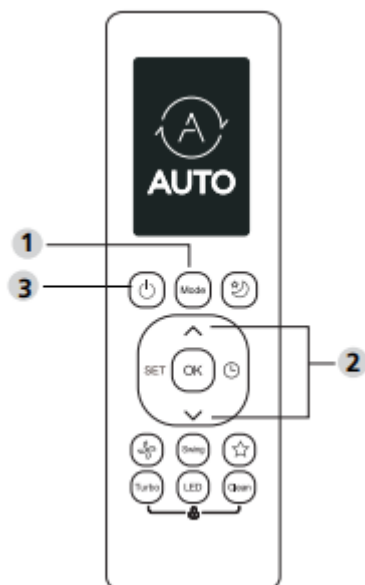
Útmutató az alapvető funkciókhoz

Hőmérséklet beállítása

A beállítható hőmérsékleti értékek 17°C és 30°C (62°F - 86°F) között
1°C-os (1°F) lépésenként állítható

AUTO Mód

AUTO Módban a készülék automatikusan választja ki az üzemmódot (COOL, FAN, HEAT) a kívánt hőmérséklet eléréséhez

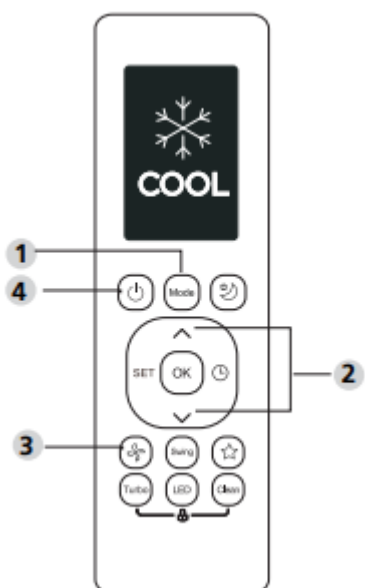


1. A MODE nyomógombbal válassza ki az AUTO üzemmódot.
2. Állítsa be az elérni kívánt hőmérsékletet A TEMP ^ ill. TEMP v nyomógombokkal
3. Az ON/OFF nyomógombbal indítsa el a készüléket.

Megjegyzés: A ventilátor sebesség nem állítható AUTO üzemmódban

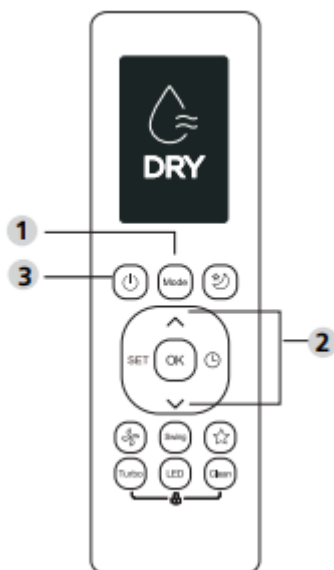
COOL Mód

COOL Módban a készülék csak hűtési módban dolgozik



1. A MODE nyomógombbal válassza ki a COOL üzemmódot
2. Állítsa be az elérni kívánt hőmérsékletet A TEMP ^ ill. TEMP v nyomógombokkal
3. A FAN (ventilátor) nyomógombbal, majd a ^ és v állítsa be a ventilátor sebességi fokozatot: AUTO, LOW, MED, HIGH.
4. Az ON/OFF nyomógombbal indítsa el a készüléket.

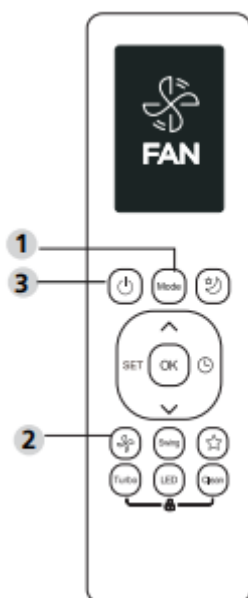
DRY Mód (Párátlanítás)



1. A MODE nyomógombbal válassza ki a DRY üzemmódot
2. Állítsa be a sebességi fokozatot a ^ és v nyomógombokkal
3. Az ON/OFF nyomógombbal indítsa el a készüléket

FAN Mód

Ventilátor üzemmód

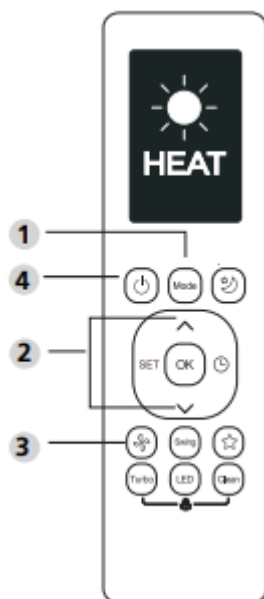


1. A MODE nyomógombbal válassza ki a FAN üzemmódot
2. A FAN (ventilátor) nyomógombbal, majd a ^ és v állítsa be a ventilátor sebességi fokozatot: AU-100%
3. Az ON/OFF nyomógombbal indítsa el a készüléket.

Megjegyzés: Hőmérsékletet nem lehet szabályozni ebben az üzemmódban, ezért az LCD kijelző nem fog hőmérsékleti értéket mutatni.

HEAT Mód

Fűtési üzemmód



1. A MODE nyomógombbal válassza ki a HEAT üzemmódot
2. Állítsa be az elérni kívánt hőmérsékletet A TEMP ^ ill. TEMP ˇ nyomógombokkal
3. A FAN (ventilátor) nyomógombbal állítsa be a ventilátor sebességi fokozatot: AUTO, LOW, MED, HIGH
4. Az ON/OFF nyomógombbal indítsa el a készüléket.

Megjegyzés

A kültéri hőmérsékletcsökkenés ronthatja a légkondicionáló berendezés hatásfokát. Javasoljuk egyéb fűtési berendezéssel való együttes használatát.

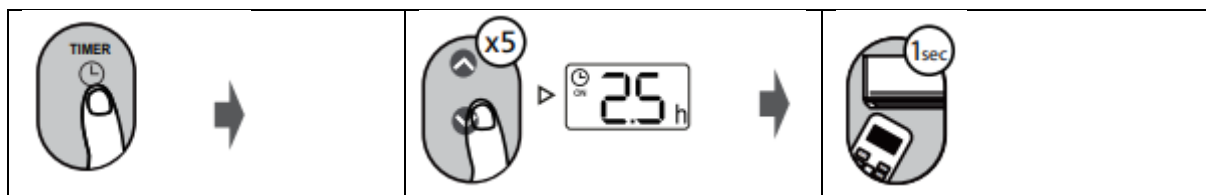
Útmutató a további funkciókhoz

Időzítő funkció

TIMER ON/OFF – Időzítő beállítása – Beállíthatja, hogy a készülék mennyi idő múlva kapcsoljon be/ki.

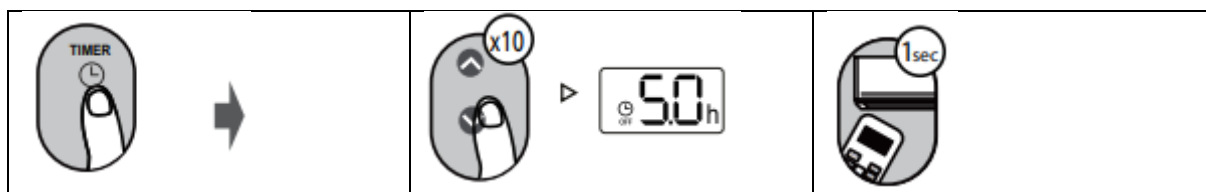
TIMER ON – Időzítő a készülék bekapcsolásához

A TIMER nyomógombbal indíthatja műveletet => A ^ ill. ˇ nyomógombokkal beállíthatja, hogy mennyi idő múlva kapcsoljon be a készülék. => Irányítsa a távvezérlőt a kikapcsolt beltéri egység felé és várjon egy másodpercet, ezután aktiválódik az időzítő



TIMER OFF – Időzítő a készülék kikapcsolásához

A TIMER nyomógombbal indíthatja műveletet => A ^ ill. ˇ nyomógombokkal beállíthatja, hogy mennyi idő múlva kapcsoljon ki a készülék. => Irányítsa a távvezérlőt a bekapcsolt beltéri egység felé és várjon egy másodpercet, ezután aktiválódik az időzítő



Megjegyzés:

1. Az időzítést 30 perces intervallumokkal lehet állítani a távvezérlő ^ és ˇ nyomógombjaival az első 10 órában, 10 és 24 órás időzítési távlatban 60 percesekkel. Példa: ^ nyomógomb x5 megnyomásával 2,5 órás időzítés, x10 megnyomásával 5 órás időzítés kerül beállításra.
2. A funkció törölhető az időzítő 0.0-ra állításával.

Swing funkció

A Swing nyomógomb megnyomásával indíthatja vízszintes légterelő le-fel mozgását. A megállításhoz nyomja meg a gombot újra.



Tartsa a Swing nyomógombot 2 másodpercig lenyomva a függőleges terelők indításához. (Nem minden modell támogatja)



LED Kijelző

A LED nyomógombbal be-, és kikapcsolhatja a beltéri egység kijelzőjét.



Tartsa a LED nyomógombot 5 másodpercig lenyomva. A beltéri egység kijelzője a helyiség aktuális hőmérsékletét mutatja. (Nem minden modell támogatja)



Halk üzemmód

Tartsa a Fan (ventilátor ikon) nyomógombot 2 másodpercig lenyomva a Halk funkció be-, kikapcsolásához. (Nem minden modell támogatja)

A ventilátor és a kompresszor lassítása a hűtés/fűtés hatékonyságának romlásával járhat. Nyomja meg az ON/OFF, Mode, Sleep, Turbo, vagy Clean nyomógombot a Halk üzemmód felfüggesztéséért.



ECO üzemmód

(Nem minden modell támogatja)



Az ECO nyomógombbal indíthatja az energiatakarékos üzemmódot.

Megjegyzés: Ez az üzemmód csak COOL (Hűtési) módban elérhető.

ECO üzemelés:

A beállított hőmérsékleti érték automatikusan 24 °C lesz és a ventilátor fokozat is automatára vált, ha az eddig beállított hőmérséklet értéke alacsonyabb, mint 24 °C. Ha a beállított hőmérséklet értéke 24 °C-nél magasabb, akkor az ECO funkció nem változtatja meg a beállított hőmérséklet értékét, és a ventilátor fokozatot automatikusra váltja.

Megjegyzés:

Az ECO újbóli, ill. a MODE nyomógomb lenyomásával, vagy a beállított hőmérséklet 24 °C alá csökkentésével az ECO üzemmód kikapcsol.

FP üzemmód

Fagyvédelem üzemmód

(Nem minden modell támogatja)

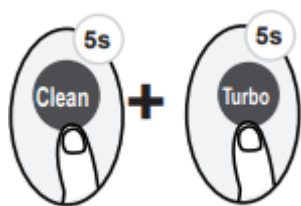


A készülék magas ventilátor fokozatba kapcsol (amíg jár a kompresszor) és a beállított hőmérséklet automatikusan 8 °C.

A ˇ gomb x2 lenyomása HEAT (fűtési) üzemmódban

LOCK funkció

Zárolás



A Clean és a Turbo nyomógombok 5 másodperces együttes lenyomva tartásával aktiválható a funkció. A többi nyomógomb zárolódik. Feloldáshoz a Clean és Turbo gombokat kell 2 másodpercig nyomva tartani.

SHORTCUT nyomógomb

(Nem minden modell támogatja)



Ezzel a nyomógombbal a készülék automatikusan a legutóbbi beállítások szerint fog elindulni, ideértve az üzemmódot, hőmérsékletet, ventilátor fokozatot és Alvás módot (ha aktiválva volt).

Clean funkció



A hőcserélőn lecsapódott párán megtelepedhetnek baktériumok. Ám rendszeres használatl ez a nedvesség elpárolog a készülékből. A Clean nyomógombbal a készülék megtisztítja önmagát. Tisztítás után a készülék kikapcsol automatikusan. Amennyiben a tisztítási folyamat közben újból megnyomásra kerül a nyomógomb, úgy a folyamatot a készülék felfüggeszti és kikapcsol. Tisztítási parancsot bármikor indíthat, amennyiben a készülék COOL (hűtés), vagy Dry (párátlanítás) üzemmódban van.

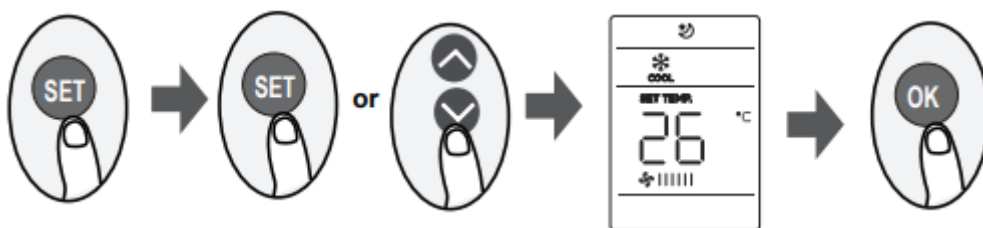
Turbo funkció



Turbo nyomógombbal a készülék COOL (hűtés) üzemmódban maximális ventilátor sebességgel fogja a hűtési folyamatot megkezdeni.

HEAT (fűtés) üzemmódban választva a funkciót az elektromos fűtéssel ellátott készülék bekapcsolás után az elektromos fűtés rásegítésével indul.

SET nyomógomb



- A SET nyomógombbal beléphet a további funkciók közé, majd újra a SET, illetve a \checkmark és \wedge nyomógombokkal lapozhat a további üzemmódok között. A kijelzőn villogással jelzett üzemmódot az OK nyomógombbal tudja kiválasztani.
- A kiválasztott folyamatot az előbb leírtak megismétlésével lehet megszakítani.
- A SET nyomógomb lenyomásával az alábbi funkciók választhatók:

Fresh* (🌿) → **Sleep*** (🌙) → **Follow Me** (👤) → **AP mode** (📶)

FRESH funkció

(Nem minden modell támogatja):

FRESH üzemmódban a készülék ion generátora tisztítja a levegőt

SLEEP funkció

SLEEP (alvás) üzemmódban a készülék energia takarékosabb módban üzemel. Ez az üzemmód csak távvezérlővel aktiválható. Részletesebb információkat a „Használati útmutató” -ban talál.

Megjegyzés: A SLEEP funkció FAN és DRY üzemmódban nem használható

Follow Me funkció

(Nem minden modell támogatja)

Követési funkciót aktiválva a távvezérlő 3 percenként hőmérsékleti adatokat küld a légkondicionáló berendezésnek. AUTO, COOL és HEAT üzemmódban a készülék a távvezérlő által mért környezeti hőmérséklet (nem pedig a beltéri egység beszívott levegő hőmérséklete) szerint fog működni, így maximalizálva a komfortérzetet.

AP funkció

(Nem minden modell támogatja)

Válassza az AP funkciót a WiFi hálózati konfigurációhoz. Bizonyos modelleknél a funkció nem választható a SET nyomógombbal. Ilyen esetben a LED nyomógomb 10 másodpercen belül x7 lenyomásával tud belépni.